



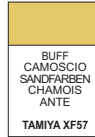
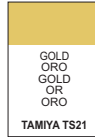
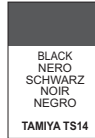
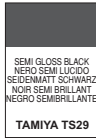
TAMEO Kits



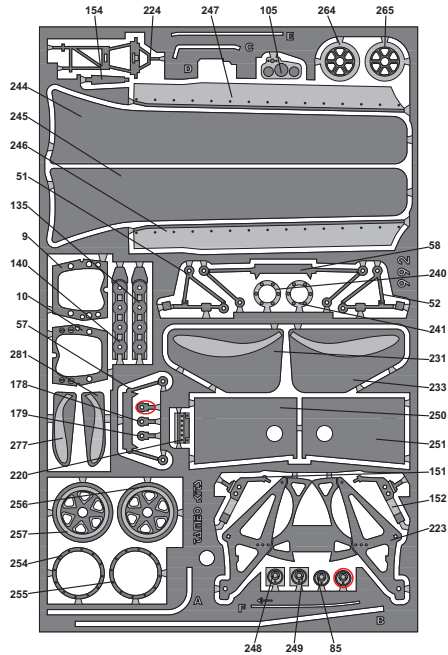
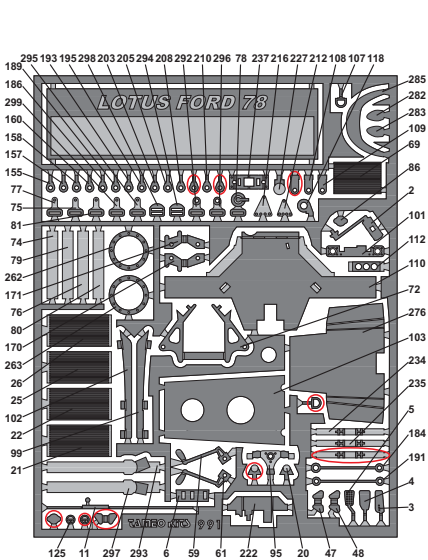
TMK 403
LOTUS FORD 78
G.P. GIAPPONE 1977
Gunnar Nilsson
www.tameokits.com



**COLOUR CONVERSION - CONVERSIONE COLORI - FARBENUMWANDLUNG
CONVERSION DE COULEUR - COLORES CONVENSIONADOS**



**PHOTOETCHED - FOTOINCISIONI - FOTOGAEATZT
PHOTOGRAVURES - FOTOGRABADO**



Spare parts
Pezzi di ricambio
Pièces de rechange
Ersatzteile
Piezas de repuesto

TAMEO KITS srl

Via Valle, 111 - P.O. Box 61
17022 BORGIO VEREZZI SV ITALY
Tel. 39 019 - 615.250 Fax. 39 019 - 615.310

website www.tameokits.com
e-mail sales@tameokits.com
e-mail technical@tameokits.com

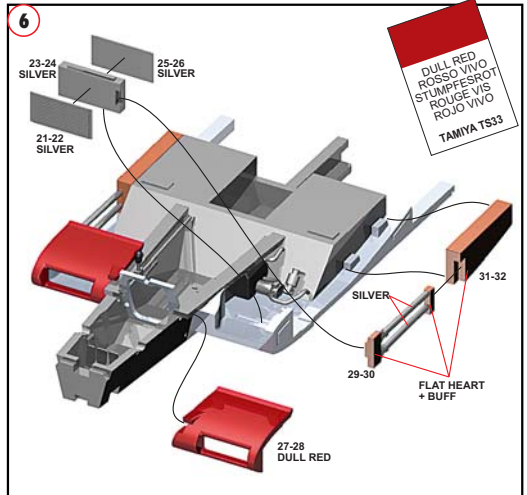
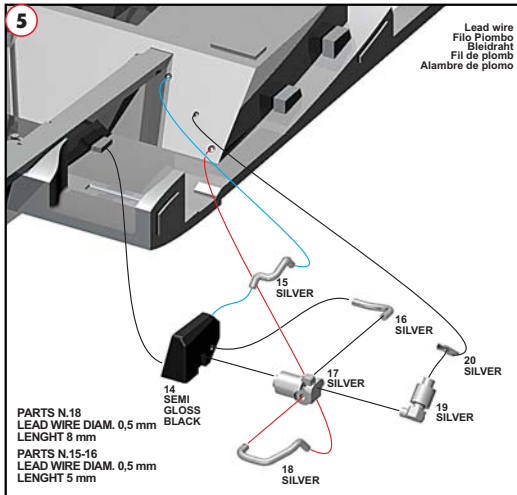
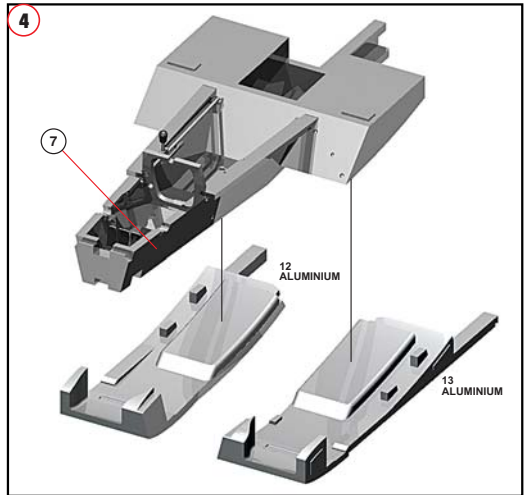
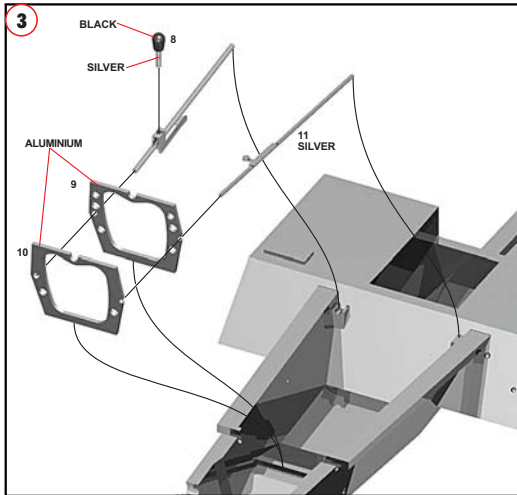
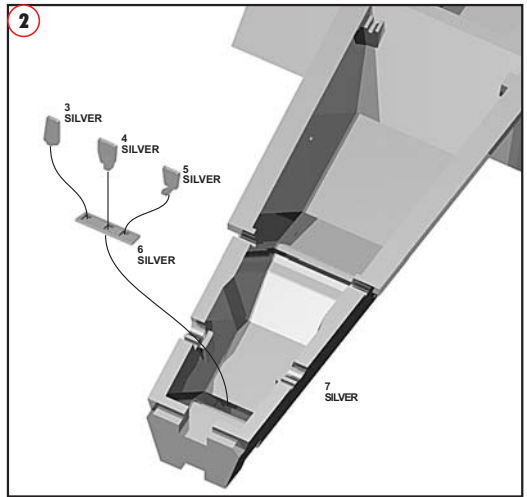
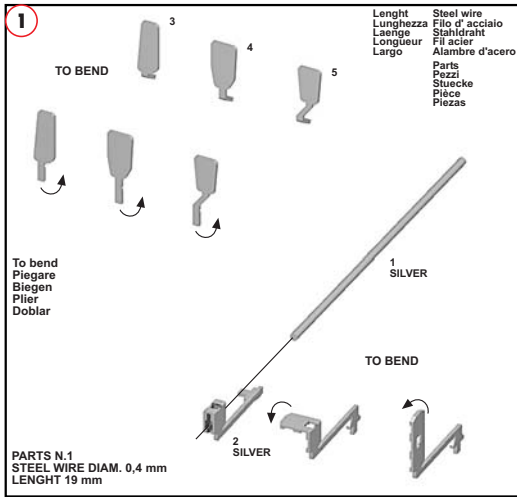
Made in Italy. Modello per collezionisti in scala 1/43. Vietata la vendita ai minori di 14 anni. Nocivo per ingestione. Conservare fuori dalla portata dei bambini. Tameo Kits declina ogni responsabilità per un uso improprio del prodotto.

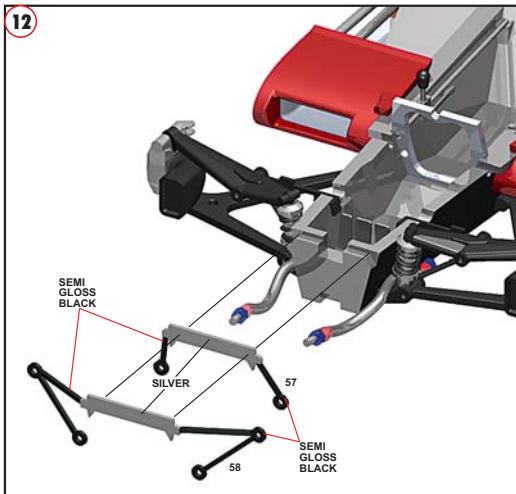
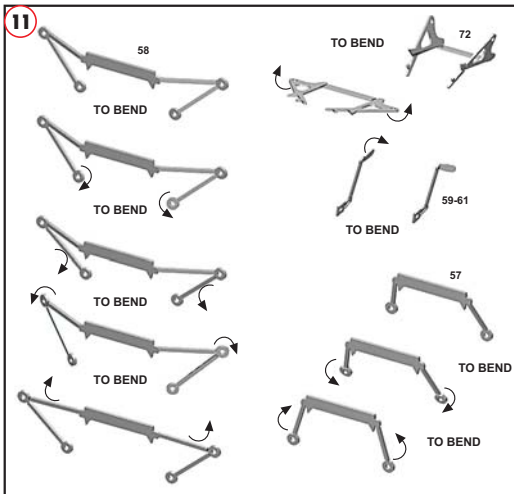
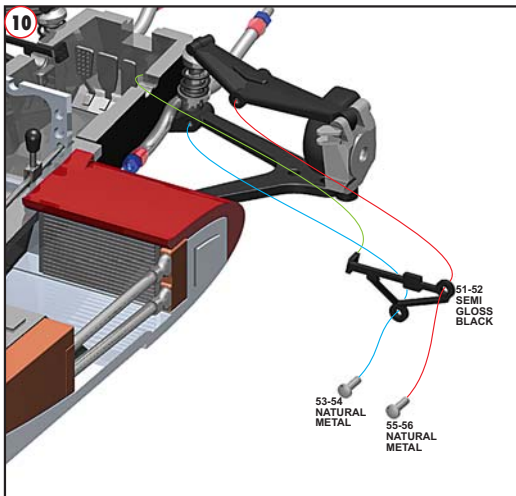
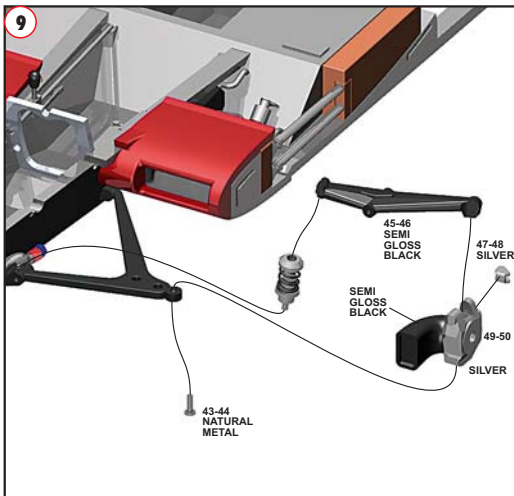
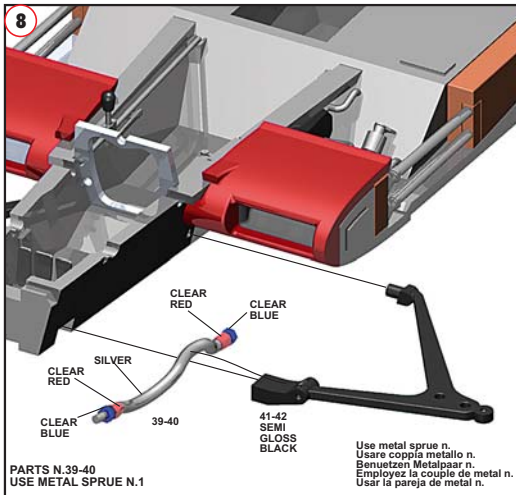
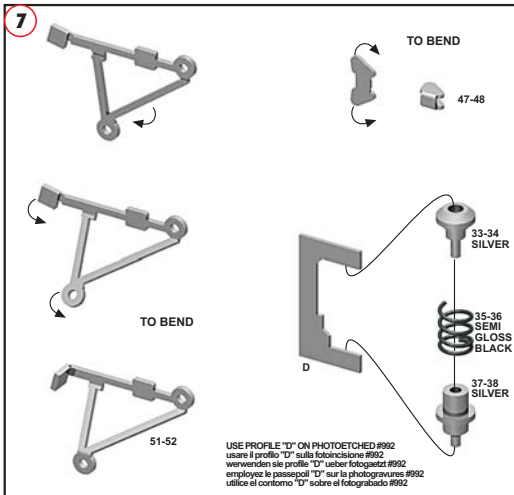
Made in Italy. Collector 1/43 Scale Models. Not for sale to persons under 14 years of age. Dangerous if swallowed. Keep out of reach of children. Tameo Kits not held responsible for any damage or injury resulting from improper use of the product.

Made in Italy. Modèle pour collectionneurs échelle 1/43. Vente interdite aux enfants de moins de 14 ans. Dangereux si avalé. Conservé hors de la portée des enfants. Tameo Kits décline toute responsabilité dans le cas de dommages dérivés de l'usage non approprié du produit.

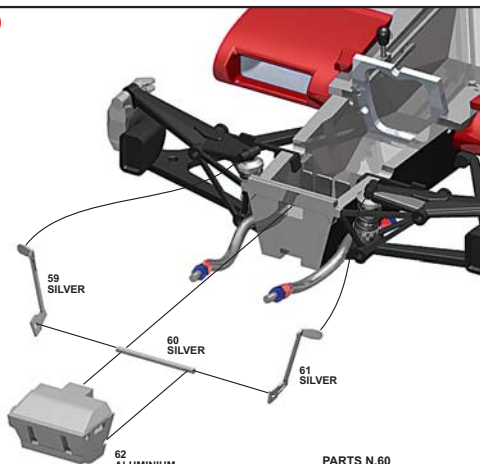
Made in Italy. Sammlermodell im Masstab 1/43. Verkauf an Jugendliche unter 14 Jahren verboten. Schädlich bei Verschlucken. Tameo Kits lehnt jede Verantwortung bei unsachgemäßer Benutzung des Produktes ab.

Hecho en Italia. Colección de modelos a escala 1/43. Prohibida la venta a menores de 14 años. No comestible. Mantener fuera del alcance de los niños. Tameo Kits no se hace responsable de los daños causados por el uso incorrecto de este producto.

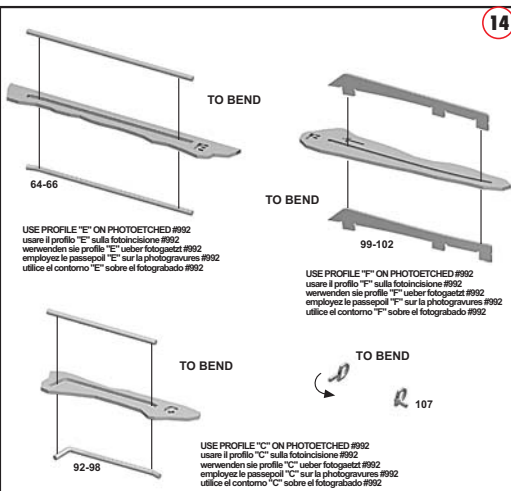




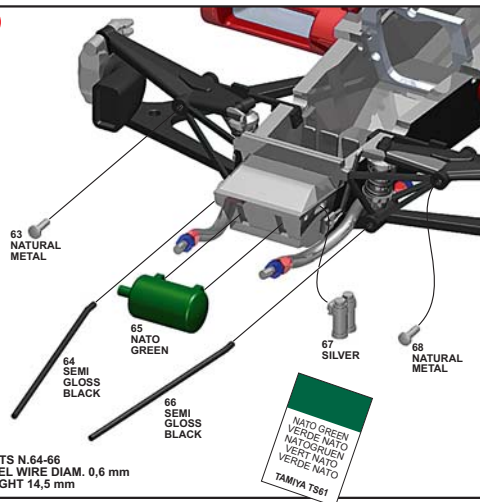
13



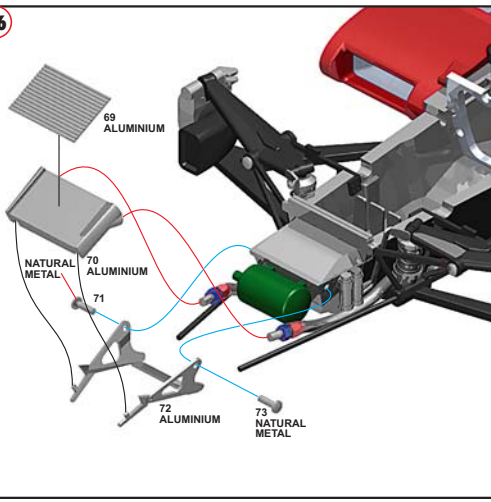
14



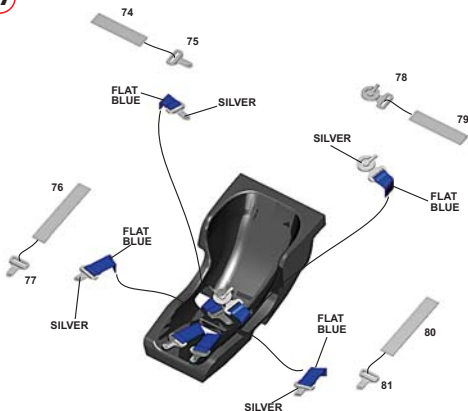
15



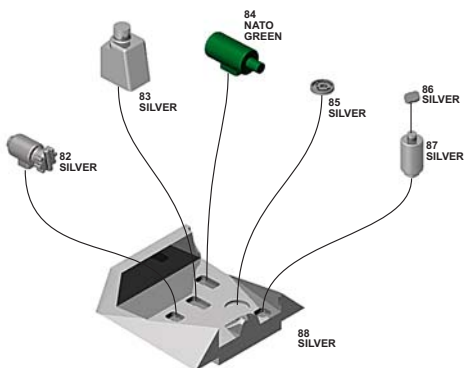
16

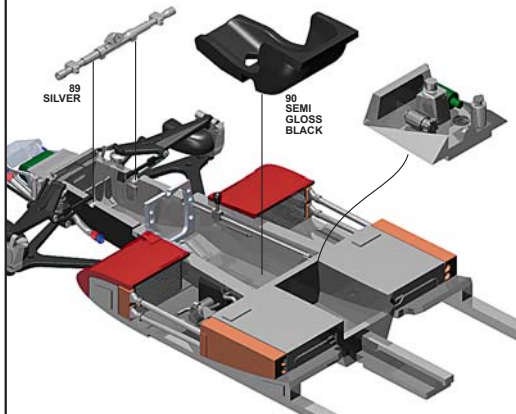
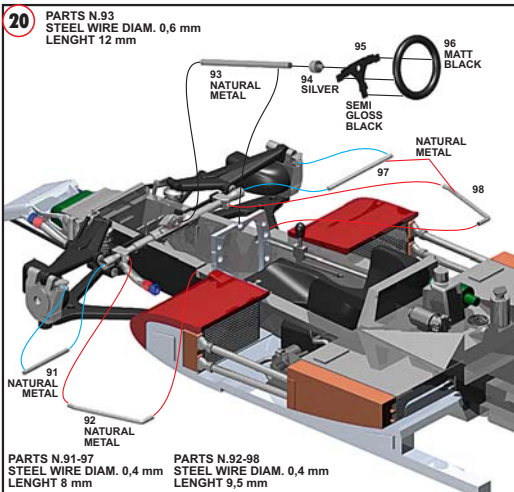
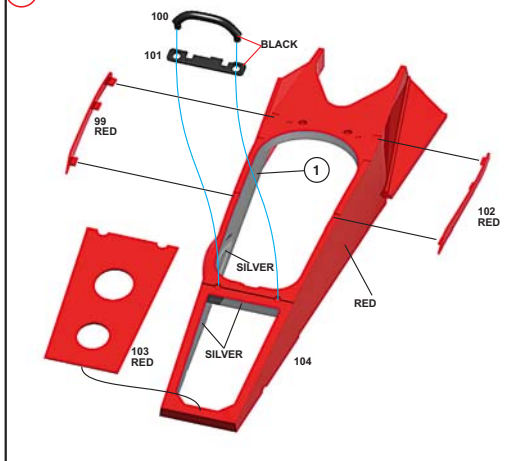
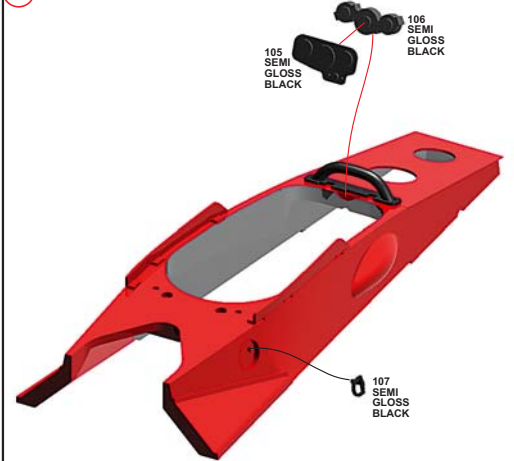
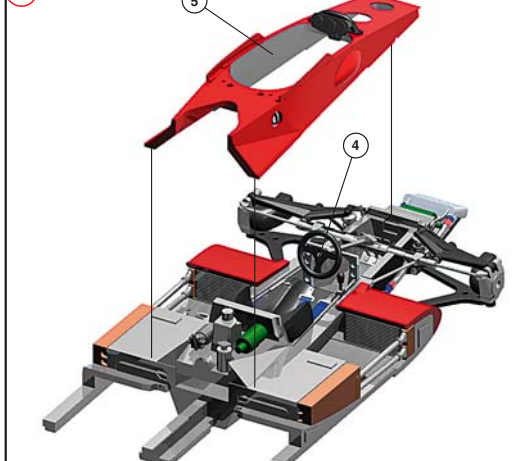
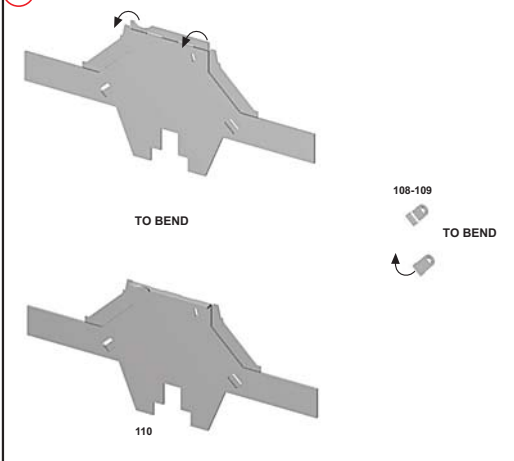


17

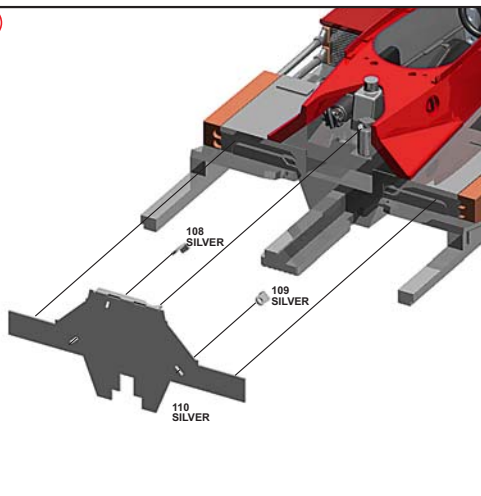


18

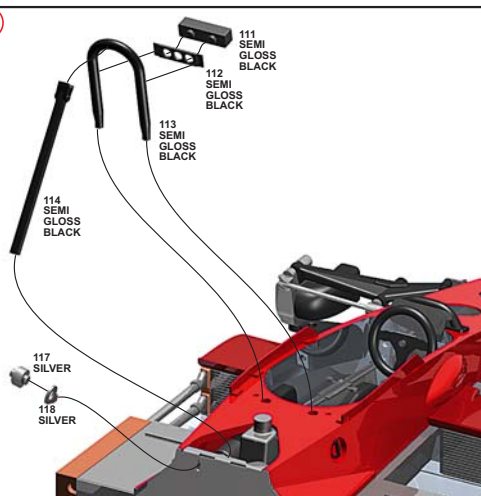


19**20****21****22****23****24**

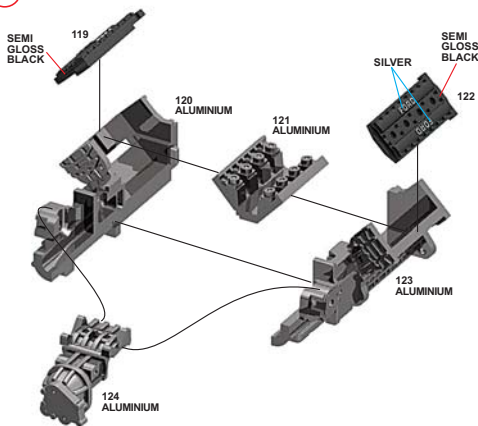
25



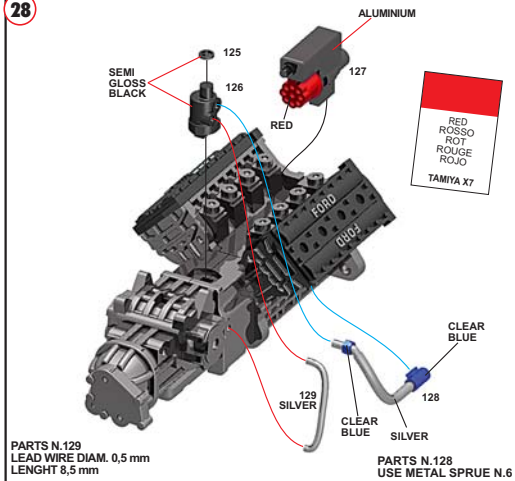
26



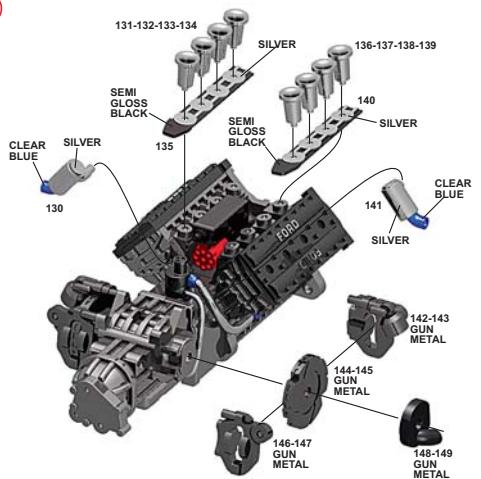
27



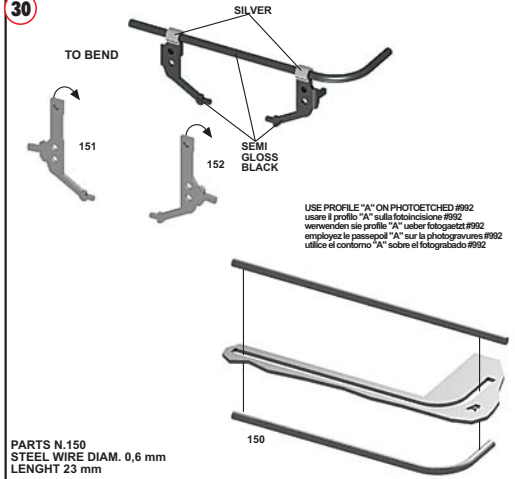
28



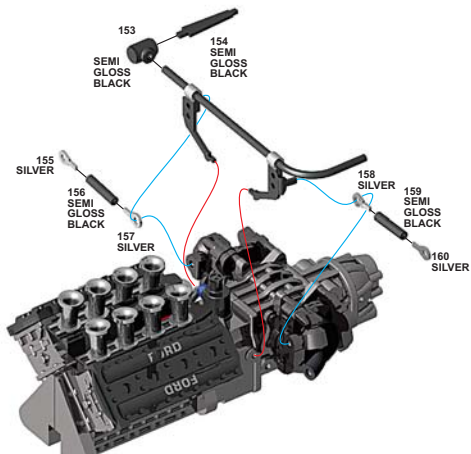
29



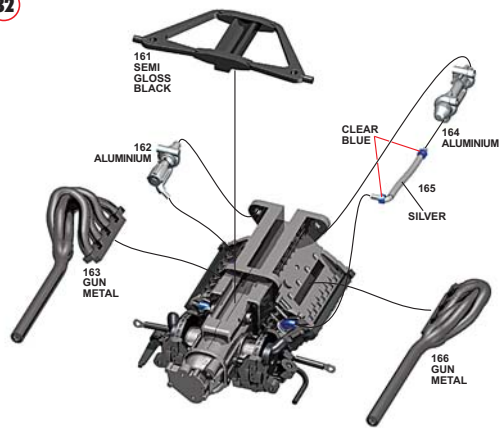
30



31

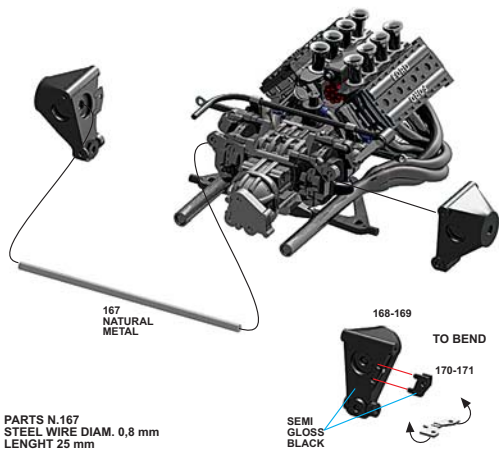


32



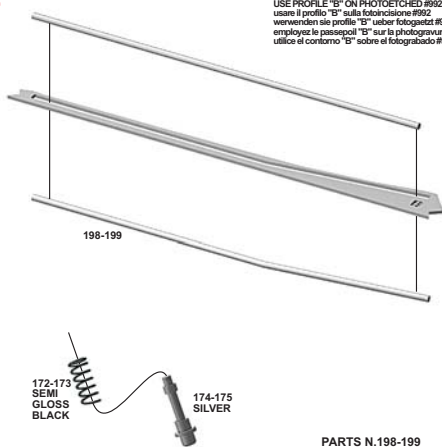
PARTS N.165
USE METAL SPRUE N.5

33



PARTS N.167
STEEL WIRE DIAM. 0,8 mm
LENGHT 25 mm

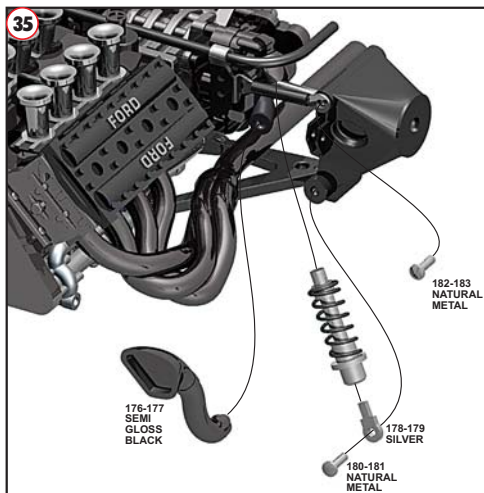
34



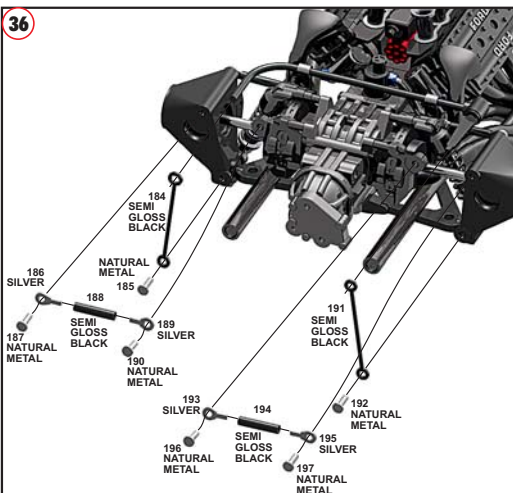
USE PROFILE "B" ON PHOTOETCHED #992
usare il profilo "B" sulla fotoincisione #992
verwenden sie profil "B" ueber fotogassatz #992
employez le passeprofil "B" sur la photogravure #992
utilice el contorno "B" sobre el fotografado #992

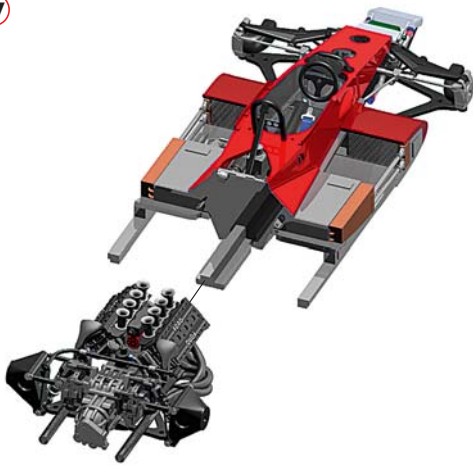
PARTS N.198-199
STEEL WIRE DIAM. 0,6 mm
LENGHT 40 mm

35

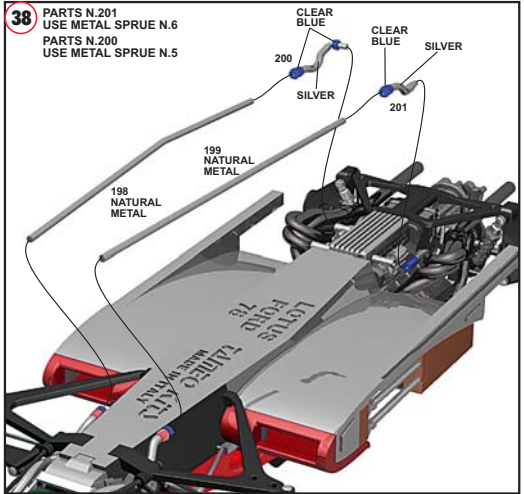
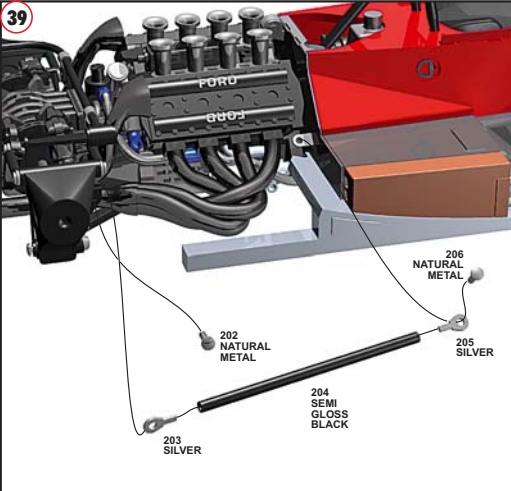
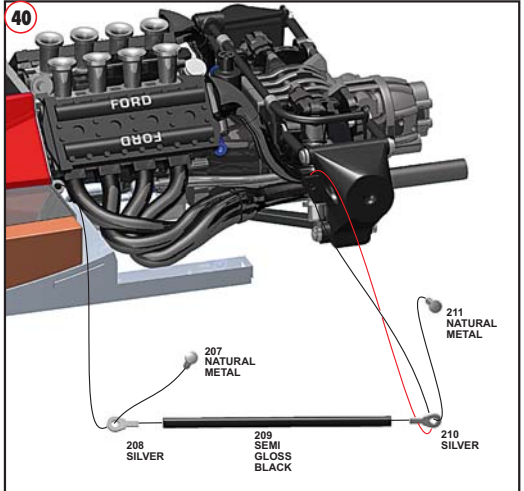


36

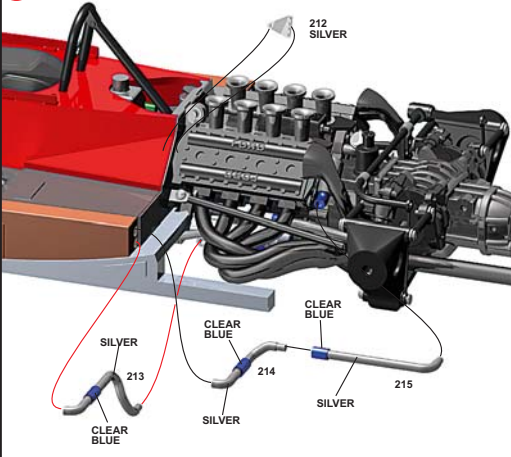
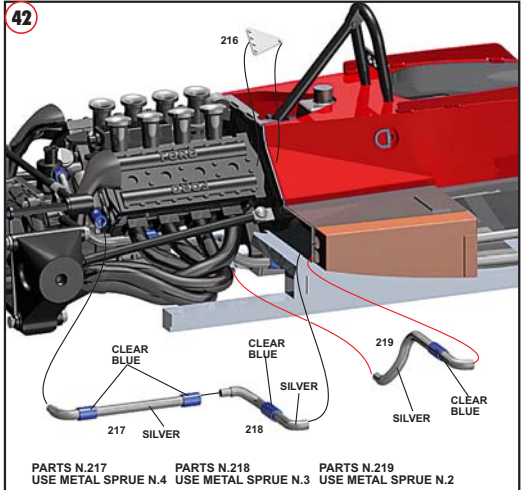


37**38**

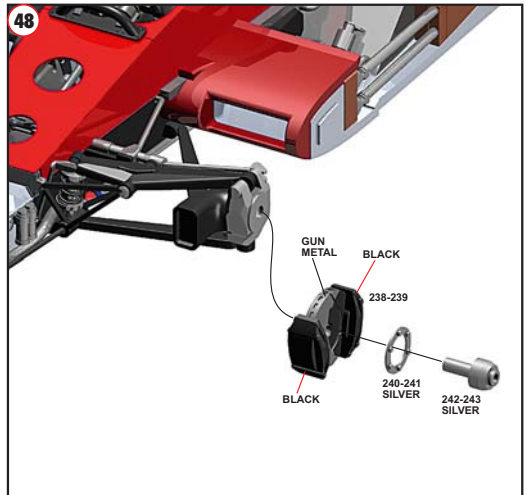
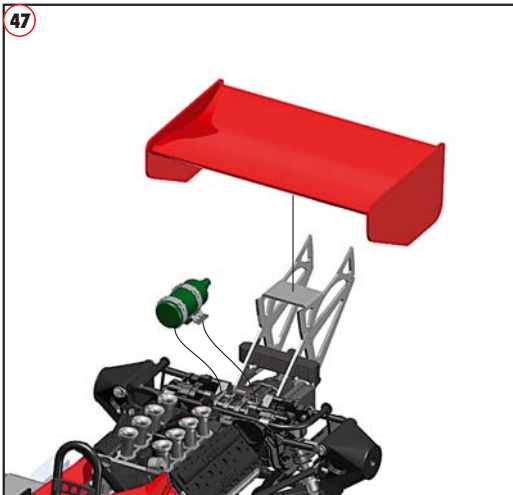
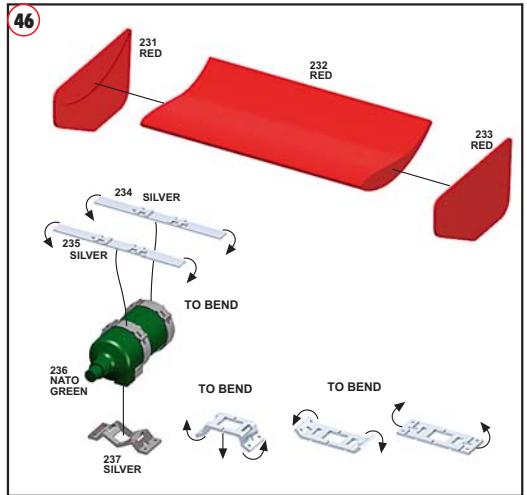
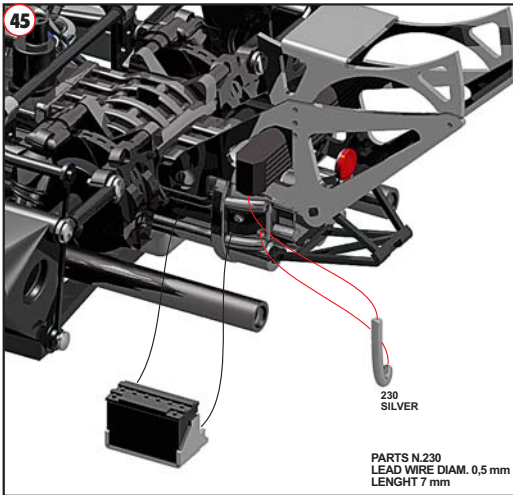
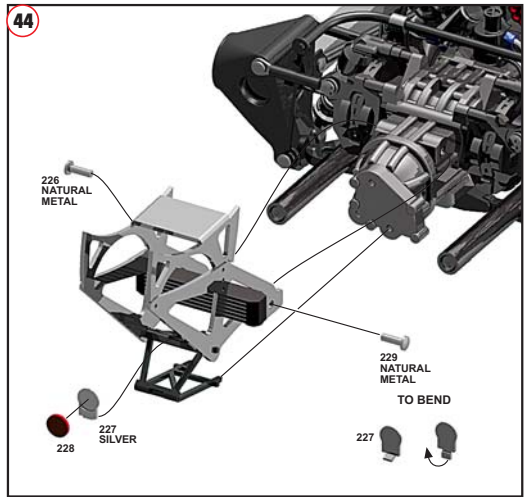
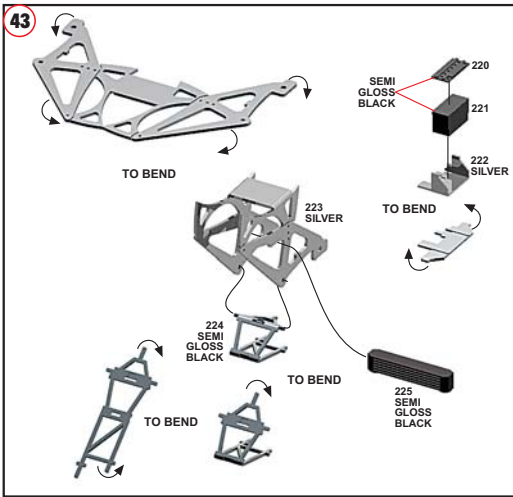
PARTS N.201
USE METAL SPRUE N.6
PARTS N.200
USE METAL SPRUE N.5

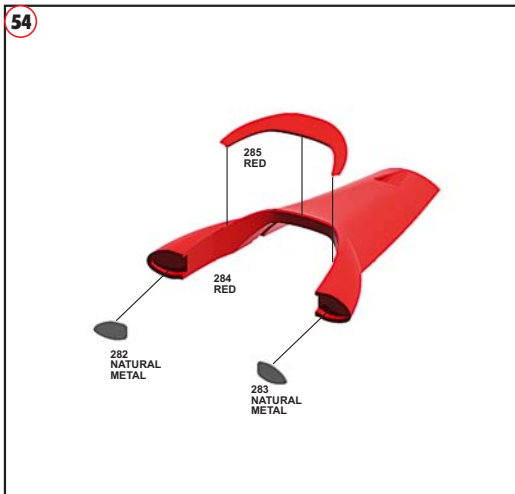
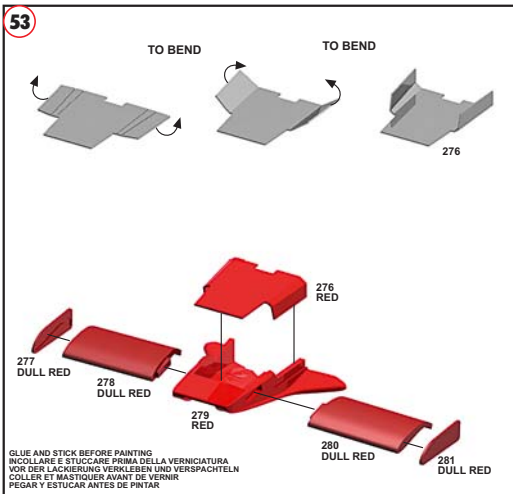
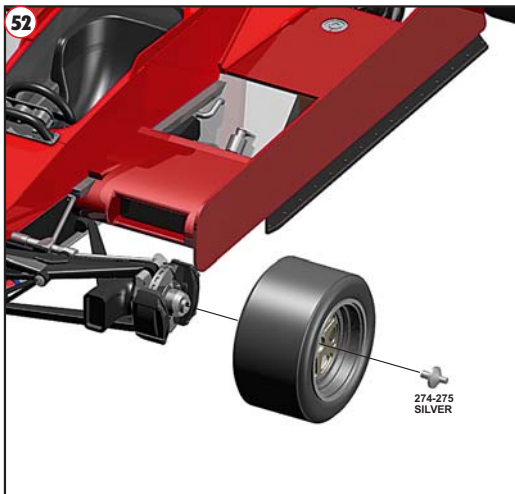
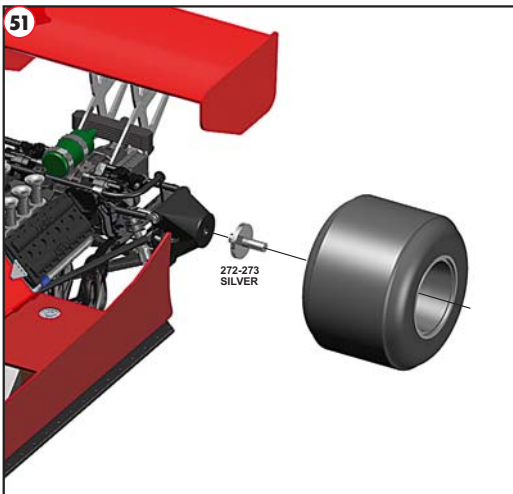
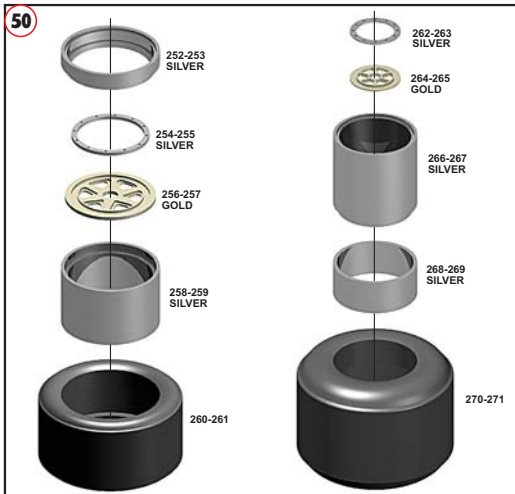
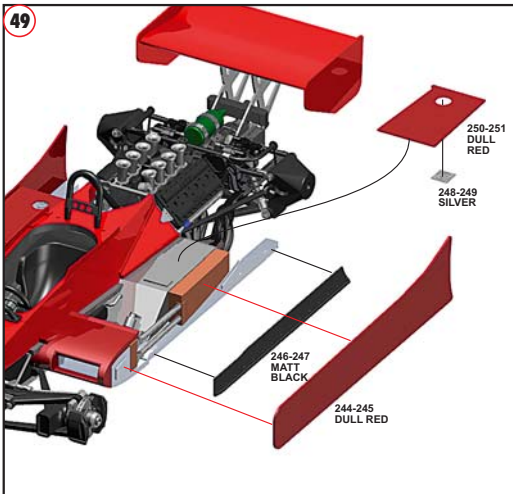
**39****40****41**

PARTS N.213 PARTS N.214 PARTS N.215
USE METAL SPRUE N.2 USE METAL SPRUE N.3 USE METAL SPRUE N.4

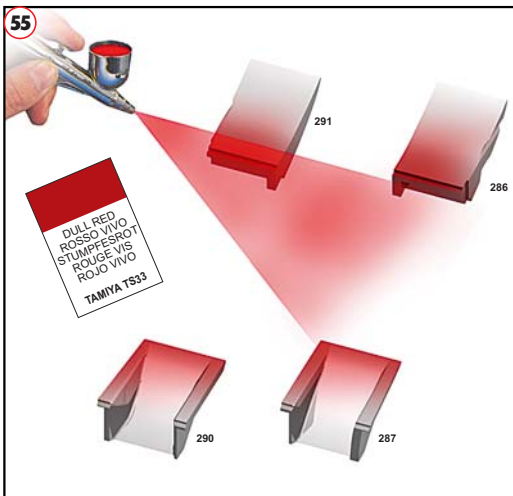
**42**

PARTS N.217 PARTS N.218 PARTS N.219
USE METAL SPRUE N.4 USE METAL SPRUE N.3 USE METAL SPRUE N.2

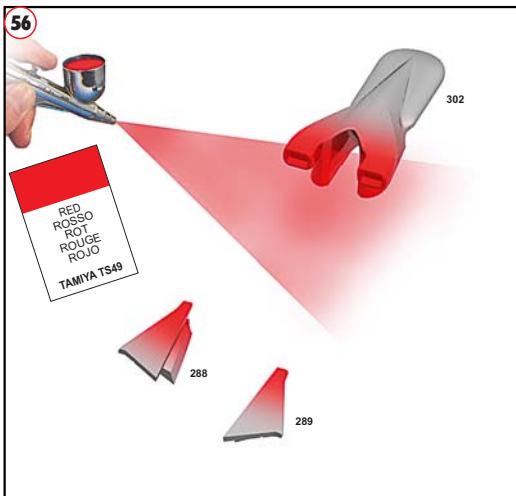




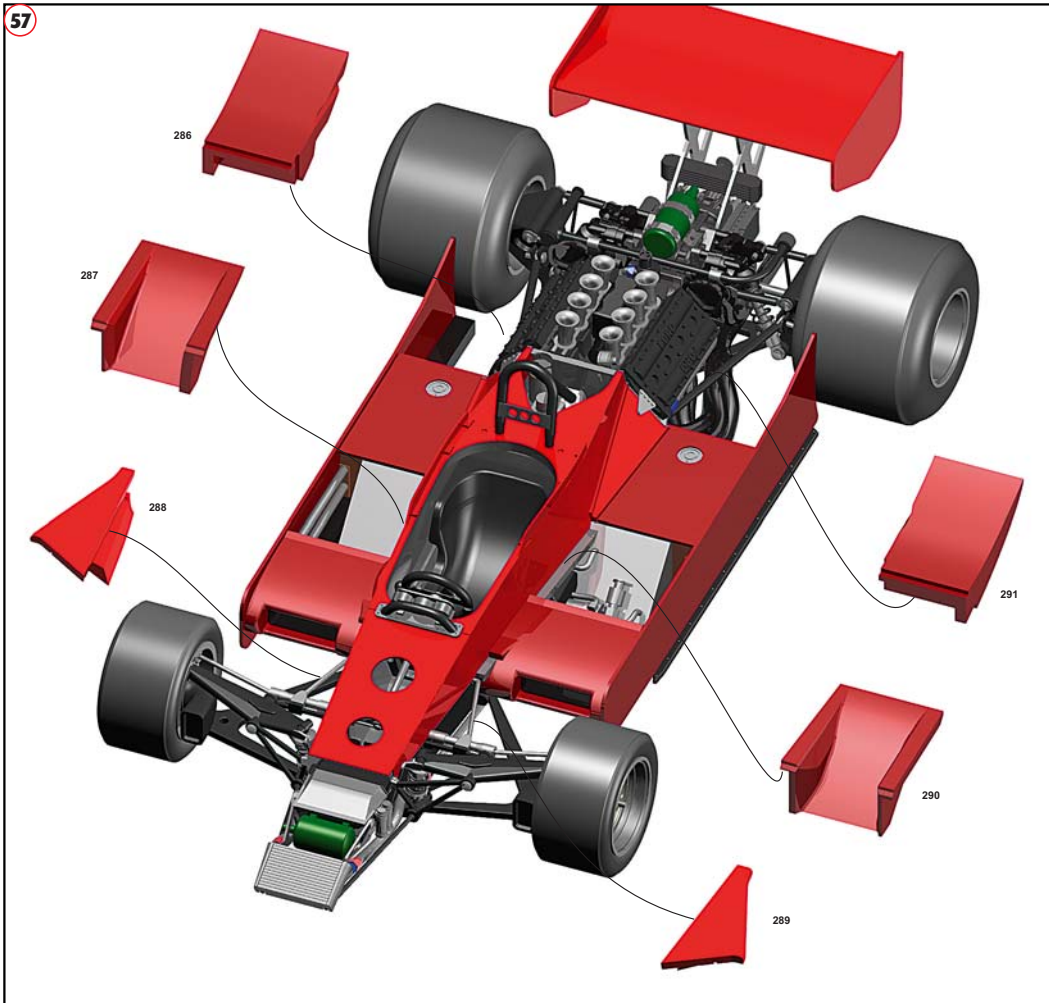
55



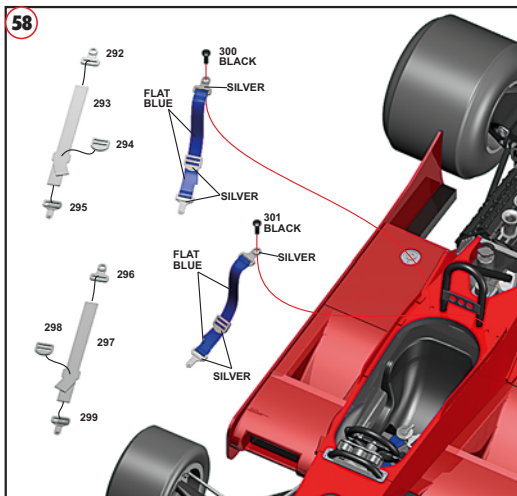
56



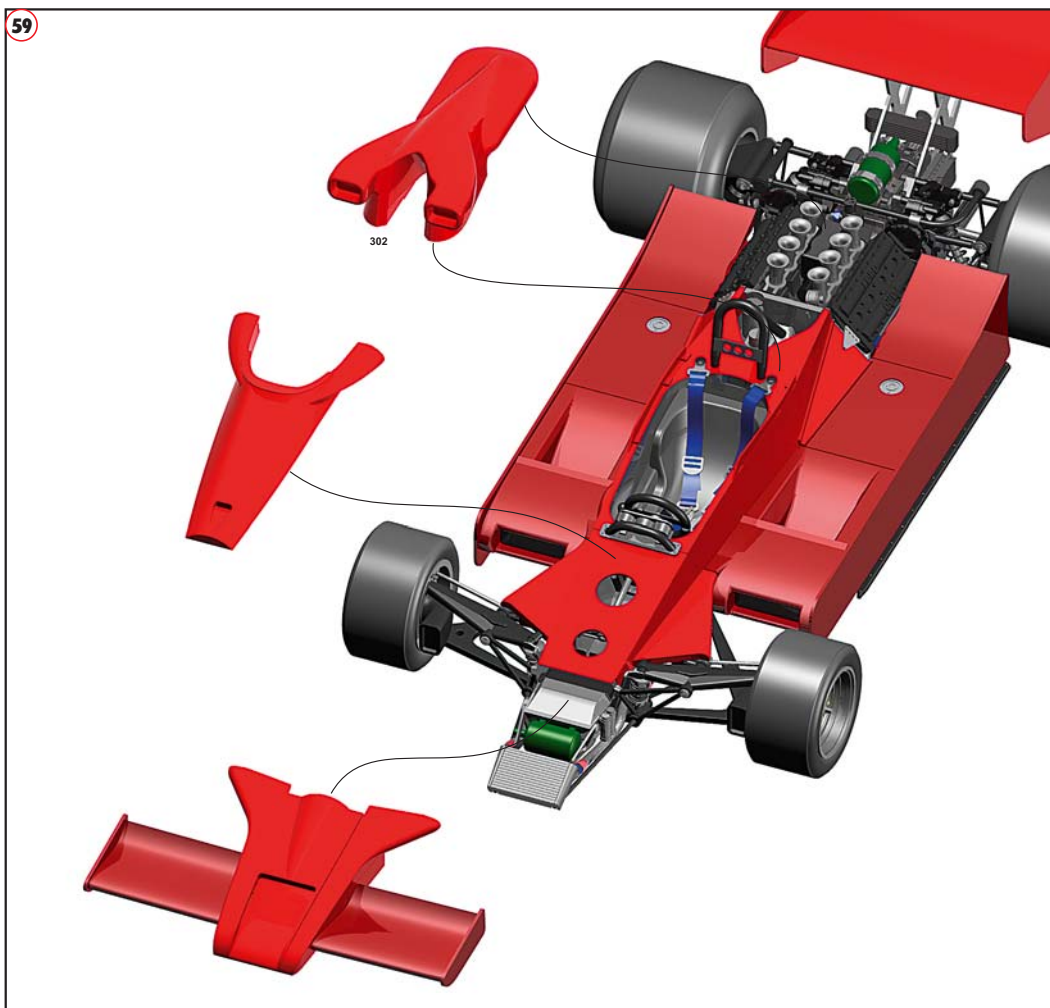
57



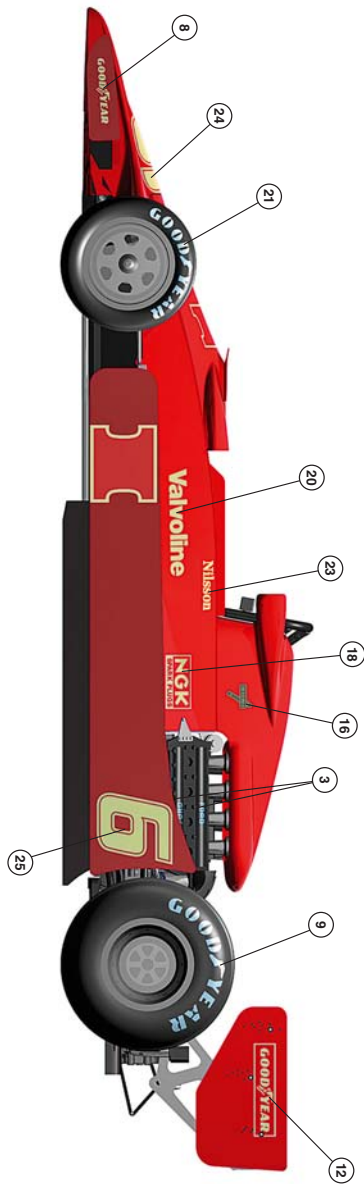
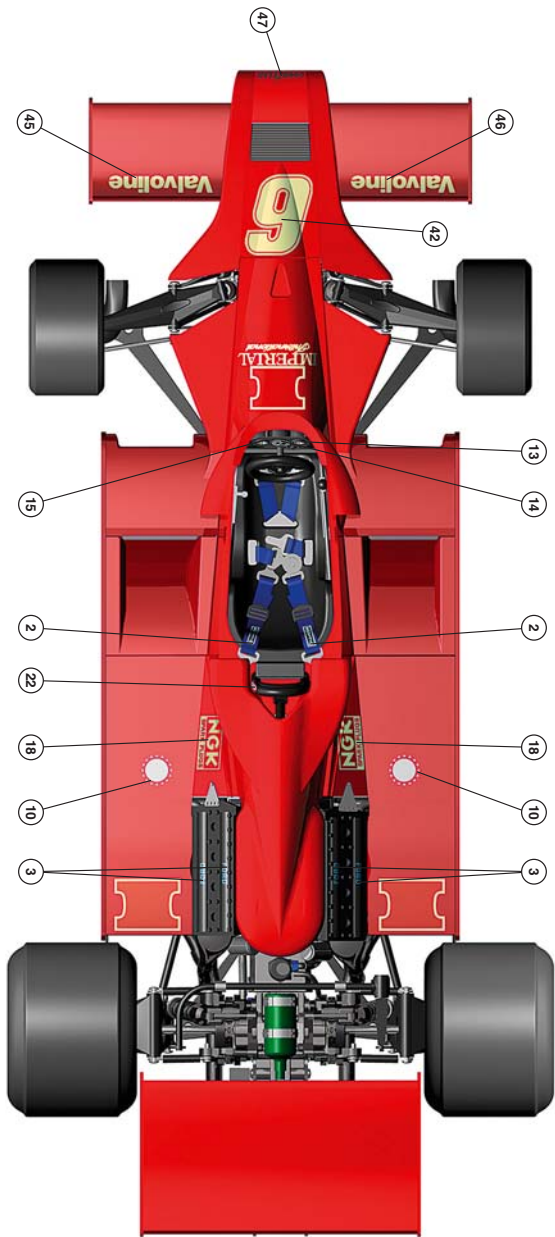
58



59



TMK 403 Lotus Ford 78 G.P. Giappone 1977



6 - Gunnar Nilsson

Ret.



